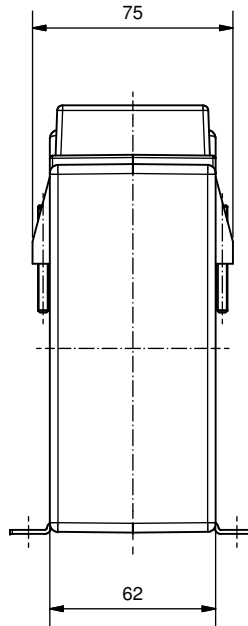
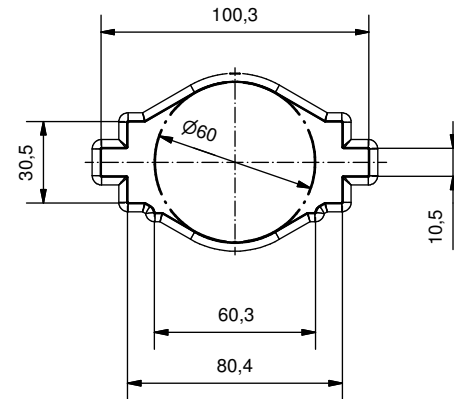


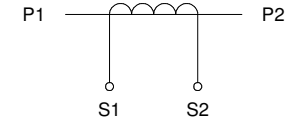
P2



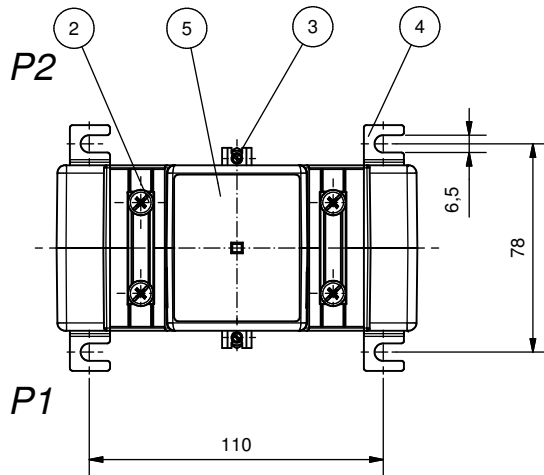
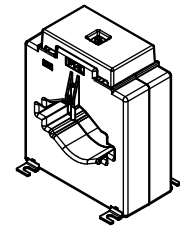
P1



Schaltbild
Connection diagram



(1 : 5)



1. Sekundärabdeckung, durchsichtig und auf Wunsch plombierbar
2. Sekundäranschluß M5; Schraube Plus-Minus Schlitz; max. 4 mm² (flexibel)/6 mm² (massiv), Anziehdrehmoment 3,5 Nm
3. Primärleiterbefestigung; M4x40, Gewindestift mit Schlitz, Anziehdrehmoment max. 0,5 Nm
4. Fußbefestigung
5. Leistungsschild

1. Secondary terminal cover, transparent and sealable on request
2. Secondary terminals M5; Phillips recessed head screw; max. 4 mm² (flexible)/6 mm² (solid), tightening torque 3.5 Nm
3. Primary fixing device; M4x40, slotted headless screw, tightening torque max. 0.5 Nm
4. Mounting feet
5. Rating plate

EKN	RAN	RAV	VNT	VNO	VND	VNA	RHN	RHQ			
Die Zeichnung und darin enthaltene Informationen sind Eigentum von Ritz. Sie sind vertraulich und dürfen nicht verbreitet oder kopiert werden ohne schriftliche Genehmigung. Sie sind auf Verlangen zurückzugeben. Schutzrechtsanmeldung behält sich Ritz vor.											
This drawing and all information there on is property of Ritz. It is confidential and must not be made public or copied unless authorised in written by Ritz. It must be returned on demand. Ritz reserves the right to file intellectual property right.											
4					Datum/date	Name/name	Benennung/designation				
3					Bear. drawn	21.08.2008	Mb	KSO 311 Innenraum-Aufsteck-Stromwandler Indoor slip over current transformer Maßbild / Outline drawing			
2	140151	03.07.14	Kh		Gepr. checked	10.07.2014	Kh				
1	090006	13.01.09	EL		Maße in mm / All dimensions in mm Zul. Abweichung für untol. Maße Tolerances for dimensions w/o individual tolerance indications acc.		DIN ISO 2768-1 vL				
Index Änderung revision		Datum date		Name name		Zeichnungsnummer/drawing number		Index			
Urheberschutz nach copyright acc. to		DIN ISO 16016				MB3.6681		2			
Gewicht ca. weight approx.		Maßstab/scale bei / ref. to DIN A3		1:2		Dateiname data file name		M00668112.idw		(Ers.f.)/(sub.for)	
						Blatt / page 1		von / of 1			