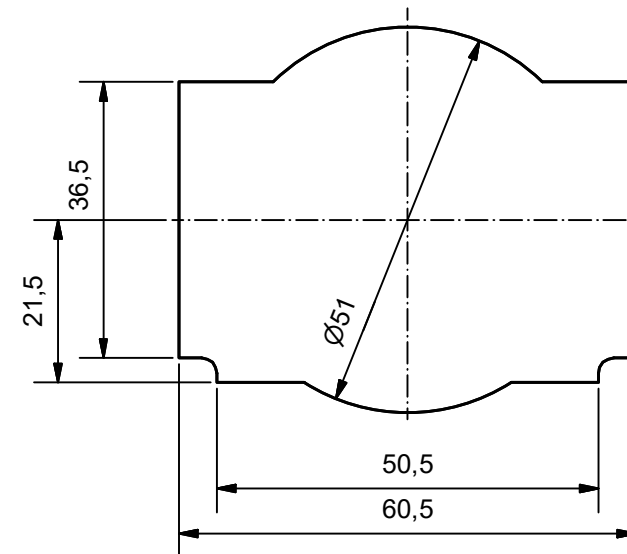


Primärleiteröffnung
Aperture for primary conductor
(1:1)

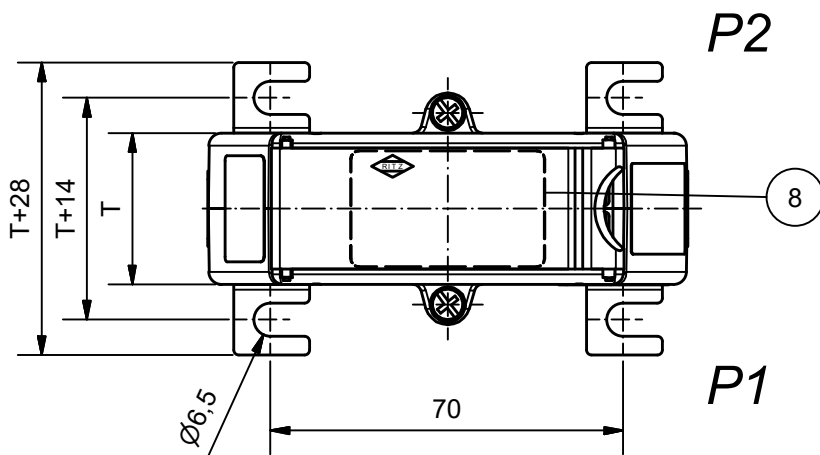


Die angegebenen Drehmomente gelten für eine trockene Montage (Reibungszahl $\mu=0,14$) ohne zusätzliche Schmiermittel!! Bei Schmiermitteleinsatz muss der Kunde das Drehmoment anpassen.

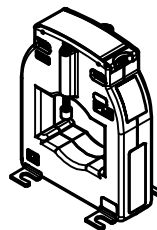
The specified tightening torques are based on a dry assembly (coefficient of friction $\mu=0,14$), without the addition of lubricants !! If lubricants are provided, the torque has to be adjusted by the customer.

1. Sekundärabdeckung, durchsichtig, plombierbar
2. Nut und Loch für Plombierung der Sekundärabdeckung
3. Sekundäranschluss, Messing vernickelt
4. Sekundärschraube, Stahl verzinkt, Schraube Plus-Minus Schlitz, max. 6 mm²(flexibel)/10 mm²(massiv), je nach Auslegung M5, M_A: 3,5 Nm oder M4, M_A: 2 Nm
5. Kabelschutzkappe
6. Primärleiterbefestigung, Schraube Plus-Minus Schlitz, berührungssicher M_A: 0,5 Nm
7. Fußbefestigung
8. Leistungsschild

1. Secondary terminal cover, transparent, sealable
2. Slot and hole to seal terminal cover
3. Secondary terminal, brass nickel plated
4. Secondary screw, galvanized steel, Phillips recessed head screw, max. 6 mm²(flexible)/10 mm²(solid), depending on the configuration M5, M_A: 3,5 Nm or M4, M_A: 2 Nm
5. Cable protective cap
6. Primary fixing device, Phillips recessed head screw, contact-safe, M_A: 0,5 Nm
7. Mounting feet
8. Rating plate



(1:5)



EKN	RAB	RAM	RAMF	RAN	RAV	TDP	VNA	VND	VNO
Die Zeichnung und darin enthaltene Informationen sind Eigentum von Ritz. Sie sind vertraulich und dürfen nicht verbreitet oder kopiert werden ohne schriftliche Genehmigung. Sie sind auf Verlangen zurückzugeben. Schutzrechtsanmeldung behält sich Ritz vor.									
This drawing and all information there on is property of Ritz. It is confidential and must not be made public or copied unless authorised in written by Ritz. It must be returned on demand. Ritz reserves the right to file intellectual property right.									
4	120199	22.11.12	Hu		Datum/date	Name/name	Benennung/designation		
3	090203	10.11.09	EL	Bear. drawn	12.05.1999	IL	KS 95-06 Gr. 1...3 Innenraum-Aufsteck-Stromwandler Indoor slip over current transformer		
6	180164	08.11.18	Hu	Gep. checked	08.11.2018	Hu			
5	180066	10.04.18	Hu	Maße in mm / All dimensions in mm Zul. Abweichung für untol. Maße Tolerances for dimensions w/o individual tolerance indications acc.					
Index	Änderung	Datum	Name	Maße in mm / All dimensions in mm Zul. Abweichung für untol. Maße Tolerances for dimensions w/o individual tolerance indications acc.			Zeichnungsnummer/drawing number		Index
3	50	≤1,2	Urheberschutz nach copyright acc. to DIN ISO 16016			MB3.5590		6	
2	40	≤0,9	Gewicht ca. weight approx.			Dateiname data file name		Blatt / page 1 von / of 1	
1	30	≤0,7	Maßstab/scale bei / ref. to DIN A3			M005590_106.idw			
Gr.	T	m [kg]	1:1.5			9535			