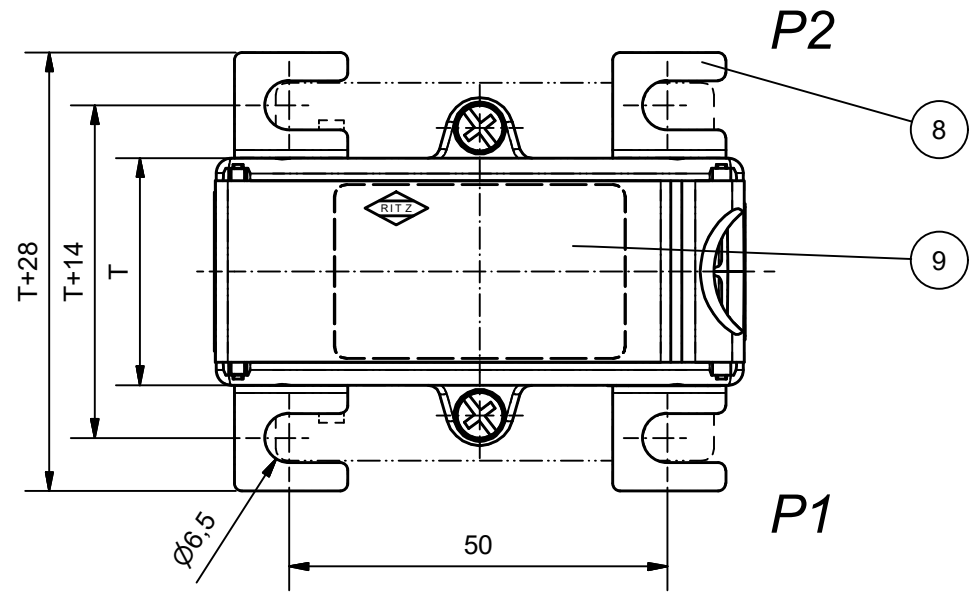
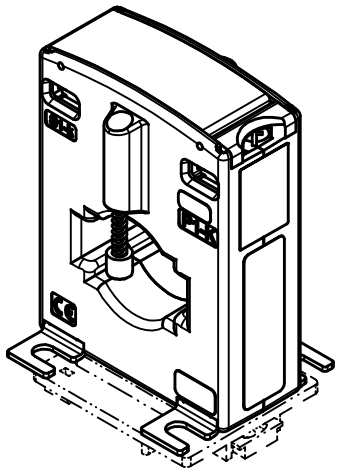
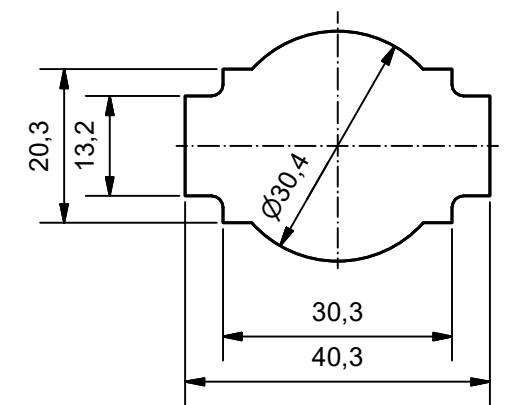


(1 : 2)



Primärleiteröffnung
Aperture for primary conductor



Die angegebenen Drehmomente gelten für eine trockene Montage (Reibungszahl $\mu=0,14$) ohne zusätzliche Schmiermittel!! Bei Schmiermitteleinsatz muss der Kunde das Drehmoment anpassen.

The specified tightening torques are based on a dry assembly (coefficient of friction $\mu=0,14$), without the addition of lubricants !! If lubricants are provided, the torque has to be adjusted by the customer.

- | | |
|---|---|
| 1. Sekundärabdeckung, durchsichtig, plombierbar | 1. Secondary terminal cover, transparent, sealable |
| 2. Nut und Loch für Plombierung der Sekundärabdeckung | 2. Slot and hole to seal terminal cover |
| 3. Sekundäranschluss, Messing vernickelt | 3. Secondary terminal, brass nickel plated |
| 4. Sekundärschraube, Stahl verzinkt, Schraube Plus-Minus Schlitz, max. 6 mm ² (flexibel)/10 mm ² (massiv), je nach Auslegung M5, MA: 3,5 Nm oder M4, MA: 2 Nm | 4. Secondary screw, galvanized steel, Phillips recessed head screw, max. 6 mm ² (flexible)/10 mm ² (solid), depending on the configuration M5, MA: 3,5 Nm or M4, MA: 2 Nm |
| 5. Kabelschutzkappe | 5. Cable protective cap |
| 6. Primärleiterbefestigung, Schraube Plus-Minus Schlitz, berührungssicher MA: 0,5 Nm | 6. Primary fixing device, Phillips recessed head screw, contact-safe, MA: 0,5 Nm |
| 7. Optional: Schnappbefestigung für Hutschiene nach DIN EN 60715-TH35 | 7. Option: Snap-on mounting bracket for hat rail acc. to DIN EN 60715-TH35 |
| 8. Fußbefestigung | 8. Mounting feet |
| 9. Leistungsschild | 9. Rating plate |

EKN	RAB	RAM	RAMF	RAN	RAV	TDP	VNA	VND	VNO		
Die Zeichnung und darin enthaltene Informationen sind Eigentum von Ritz. Sie sind vertraulich und dürfen nicht verbreitet oder kopiert werden ohne schriftliche Genehmigung. Sie sind auf Verlangen zurückzugeben. Schutzrechtsanmeldung behält sich Ritz vor.											
This drawing and all information there on is property of Ritz. It is confidential and must not be made public or copied unless authorised in written by Ritz. It must be returned on demand. Ritz reserves the right to file intellectual property right.											
4	180066	06.04.18	Hu		Datum/date	Name/name	Benennung/designation				
3	120205	06.11.12	Hu	Bear. drawn	05.05.1999	IL	KS 70-04 Gr. 1...3 Innenraum-Aufsteck-Stromwandler Indoor slip over current transformer				
2	090202	10.11.09	EL	Gepr. checked	08.11.2018	Hu					
5	180164	07.11.18	Hu	Maße in mm / All dimensions in mm Zul. Abweichung für untl. Maße DIN ISO 2768-1 vL Tolerances for dimensions w/o individual tolerance indications acc.							
Index	Änderung revision	Datum date	Name name	RITZ			Zeichnungsnummer/drawing number			Index	
3	50	≤1,1	Urheberschutz nach copyright acc. to DIN ISO 16016			MB3.5588			5		
2	40	≤0,9	Gewicht ca. weight approx.								
1	30	≤0,7	Maßstab/scale bei / ref. to DIN A3								
Gr.	T	m [kg]	1:1	9535	Dateiname data file name	M005588_I05.idw	(Ers.f.)/(sub.for)		Blatt / page 1 von / of 1		