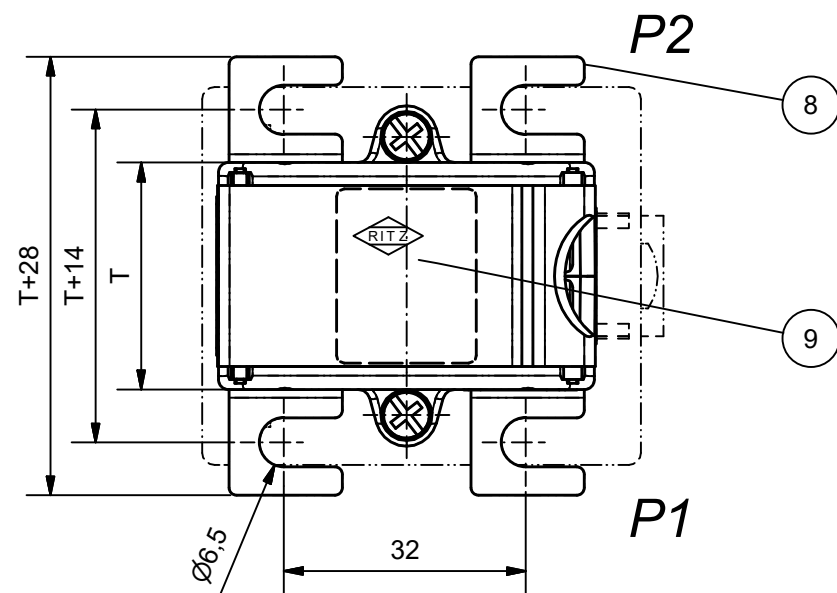
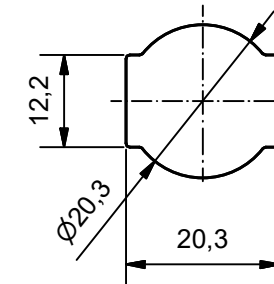
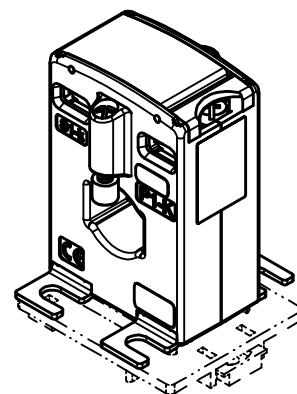


Primärleiteröffnung  
Aperture for primary conductor



(1:2)



Die angegebenen Drehmomente gelten für eine trockene Montage (Reibungszahl  $\mu=0,14$ ) ohne zusätzliche Schmiermittel!! Bei Schmiermitteleinsatz muss der Kunde das Drehmoment anpassen.

The specified tightening torques are based on a dry assembly (coefficient of friction  $\mu=0,14$ ), without the addition of lubricants !! If lubricants are provided, the torque has to be adjusted by the customer.

- |   |   |
|---|---|
| 1. Sekundärabdeckung, durchsichtig, plombierbar   | 1. Secondary terminal cover, transparent, sealable  |
| 2. Nut und Loch für Plombierung der Sekundärabdeckung   | 2. Slot and hole to seal terminal cover   |
| 3. Sekundäranschluss, Messing vernickelt  | 3. Secondary terminal, brass nickel plated  |
| 4. Sekundärschraube, Stahl verzinkt, Schraube Plus-Minus Schlitz, max. 6 mm <sup>2</sup> (flexibel)/10 mm <sup>2</sup> (massiv), je nach Auslegung M5, M <sub>A</sub> : 3,5 Nm oder M4, M <sub>A</sub> : 2 Nm | 4. Secondary screw, galvanized steel, Phillips recessed head screw, max. 6 mm <sup>2</sup> (flexible)/10 mm <sup>2</sup> (solid), depending on the configuration M5, M <sub>A</sub> : 3,5 Nm or M4, M <sub>A</sub> : 2 Nm |
| 5. Kabelschutzkappe   | 5. Cable protective cap   |
| 6. Primärleiterbefestigung, Schraube Plus-Minus Schlitz, berührungssicher M <sub>A</sub> : 0,5 Nm   | 6. Primary fixing device, Phillips recessed head screw, contact-safe, M <sub>A</sub> : 0,5 Nm   |
| 7. Optional: Schnappbefestigung für Hutschiene nach DIN EN 60715-TH35   | 7. Option: Snap-on mounting bracket for hat rail acc. to DIN EN 60715-TH35  |
| 8. Fußbefestigung   | 8. Mounting feet  |
| 9. Leistungsschild  | 9. Rating plate   |

EKN	RAB	RAM	RAMF	RAN	RAV	TDP	VNA	VND	VNO
Die Zeichnung und darin enthaltene Informationen sind Eigentum von Ritz. Sie sind vertraulich und dürfen nicht verbreitet oder kopiert werden ohne schriftliche Genehmigung. Sie sind auf Verlangen zurückzugeben. Schutzrechtsanmeldung behält sich Ritz vor.									
This drawing and all information there on is property of Ritz. It is confidential and must not be made public or copied unless authorised in written by Ritz. It must be returned on demand. Ritz reserves the right to file intellectual property right.									
4	120213	15.11.12	Hu		Datum/date	Name/name	Benennung/designation		
3	100102	11.10.11	Hu	Bear. drawn	01.03.1999	Jux	KS 50-02 Gr. 1...3 Innenraum-Aufsteck-Stromwandler Indoor slip over current transformer		
6	180164	07.11.18	Hu	Gep. checked	08.11.2018	Hu			
5	180066	06.04.18	Hu	Maße in mm / All dimensions in mm Zul. Abweichung für untol. Maße DIN ISO 2768-1 vL Tolerances for dimensions w/o individual tolerance indications acc.					
Index	Änderung revision	Datum date	Name name				Zeichnungsnummer/drawing number		Index
3	50	≤0,8	Urheberschutz nach copyright acc. to DIN ISO 16016			MB3.5585		6	
2	40	≤0,6	Gewicht ca. weight approx.						
1	30	≤0,5	Maßstab/scale bei / ref. to DIN A3						
Gr.	T	m [kg]	1:1			Dateiname data file name M005585_106.idw		Blatt / page 1 von / of 1	