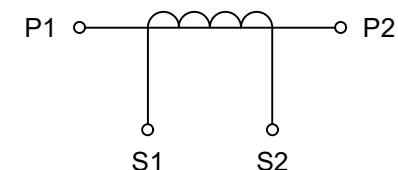
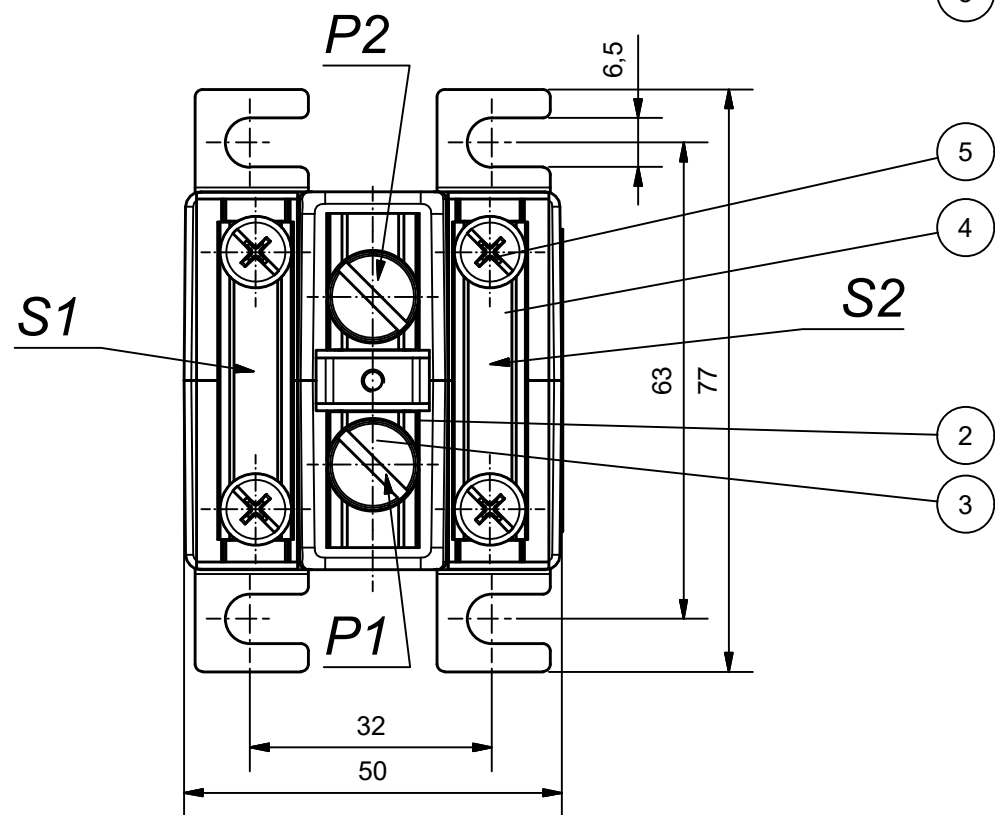
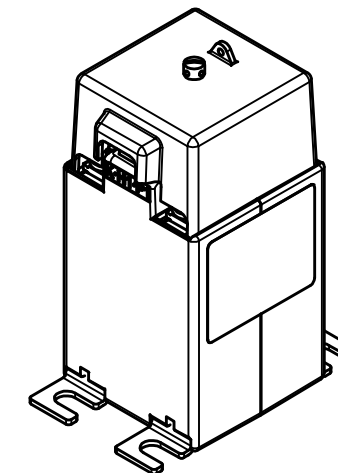


Schaltbild  
Connection diagram



(1:2)



Die angegebenen Drehmomente gelten für eine trockene Montage (Reibungszahl  $\mu=0,14$ ) ohne zusätzliche Schmiermittel!! Bei Schmiermitteleinsatz muss der Kunde das Drehmoment anpassen.

The specified tightening torques are based on a dry assembly (coefficient of friction  $\mu=0,14$ ), without the addition of lubricants !! If lubricants are provided, the torque has to be adjusted by the customer.

1. Sekundärabdeckung, durchsichtig und plombierbar
2. Primärklemme, Messing vernickelt
3. Primärschraube M6, Messing vernickelt, Schraube mit Schlitz; max. 10 mm<sup>2</sup> (massiv) MA: 5 Nm
4. Sekundärklemme, Messing vernickelt
5. Sekundärschraube M5, Stahl verzinkt, Schraube Plus-Minus Schlitz; max. 4mm<sup>2</sup> (flexibel)/6mm<sup>2</sup>(massiv) MA: 3,5 Nm
6. Leistungsschild
7. Fußbefestigung
8. Schnappbefestigung, auf Wunsch
9. Schraube M3, PA, MA: 0,1 Nm

1. Secondary terminal cover, transparent and sealable
2. Primary terminal, brass nickel plated
3. Primary screw M6, brass nickel plated, slotted head screw; max. 10 mm<sup>2</sup> (solid) MA: 5 Nm
4. Secondary terminal, brass nickel plated
5. Secondary screw M5, galvanized steel, Phillips recessed head screw; max. 4mm<sup>2</sup> (flexible)/6mm<sup>2</sup>(solid) MA: 3,5 Nm
6. Rating plate
7. Mounting feet
8. Snap-on mounting bracket, on request
9. Screw M3, PA, MA: 0,1 Nm

EKN	RAB	RAM	RAMF	RAN	RAV	TDP	VNA	VND	VNO		
Die Zeichnung und darin enthaltene Informationen sind Eigentum von Ritz. Sie sind vertraulich und dürfen nicht verbreitet oder kopiert werden ohne schriftliche Genehmigung. Sie sind auf Verlangen zurückzugeben. Schutzrechtsanmeldung behält sich Ritz vor.											
This drawing and all information there on is property of Ritz. It is confidential and must not be made public or copied unless authorised in written by Ritz. It must be returned on demand. Ritz reserves the right to file intellectual property right.											
4	080100	13.01.09	Hu		Datum/date	Name/name	Benennung/designation				
3	030227	04.06.03	IL	Bear. drawn	02.01.1995	IE	<b>KSW 52</b> Innenraum-Wickel-Stromwandler Indoor winding type current transformer				
2	957376	25.01.95	IE	Gep. checked	22.02.2019	Hu					
5	150112	27.03.15	Hu	Maße in mm / All dimensions in mm Zul. Abweichung für untol. Maße Tolerances for dimensions w/o individual tolerance indications acc.							
Index	Änderung revision	Datum date	Name name				Zeichnungsnummer/drawing number				
Urheberschutz nach copyright acc. to DIN ISO 16016							<b>MB3.3651</b>				
Gewicht ca. weight approx.											
Maßstab/scale bei / ref. to DIN A3 1:1				Dateiname data file name M00365115.idw (Ers.f.)/(sub.for)			Blatt / page 1 von / of 1				