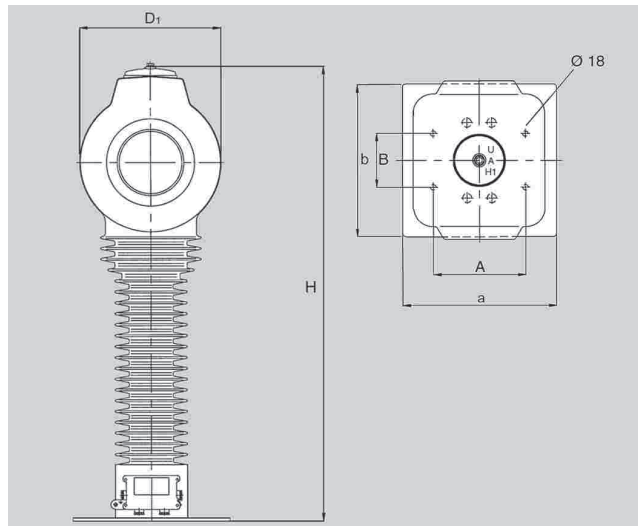
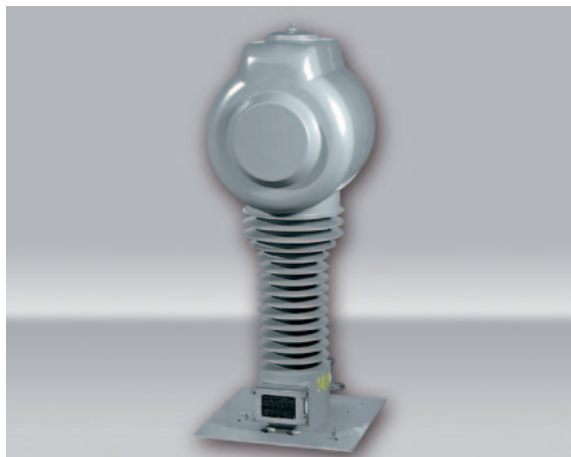




VEF

2.3.5 Spannungswandler Freiluft Kopfbauf orm

VEF 52 | 72,5



TYP VEF Abmessungen mm		
	VEF 52	VEF 72,5
A	300	300
B	175	175
a	500	500
b	500	500
D ₁	450	450
H	1217	1322

TYP VEF				
			VEF 52	VEF 72,5
U _m		kV	52	72,5
Prüfspannungen		kV	95 250	140 325
Primäre Bemessungsspannung – U _{PN}		V	45000/√3 50000/√3	60000/√3 66000/√3
Sekundäre Bemessungsspannung – U _{SN}		V	100/√3 110/√3	
Sekundäre Bemessungsspannung der Erdschlusswicklung (en)		V	100/3 110/3	
Nennleistung in Klasse	0,2	VA	80	60
	0,5	VA	200	160
	1,0	VA	400	320
Sekundärer thermischer Grenzstrom		A	12	12
Nenn-Langzeitstrom bei 1,9 x U _n / 8h		A	9	9
Frequenz		Hz	50 60	
Kriechweg		mm	1910	2350
Gewicht		kg	170	200

Technische Änderungen vorbehalten



GERMANY HAMBURG • WIRGES • KIRCHAICH • DRESDEN
AUSTRIA MARCHTRENK | HUNGARY KECSKEMÉT | CHINA SHANGHAI | USA LAVONIA

