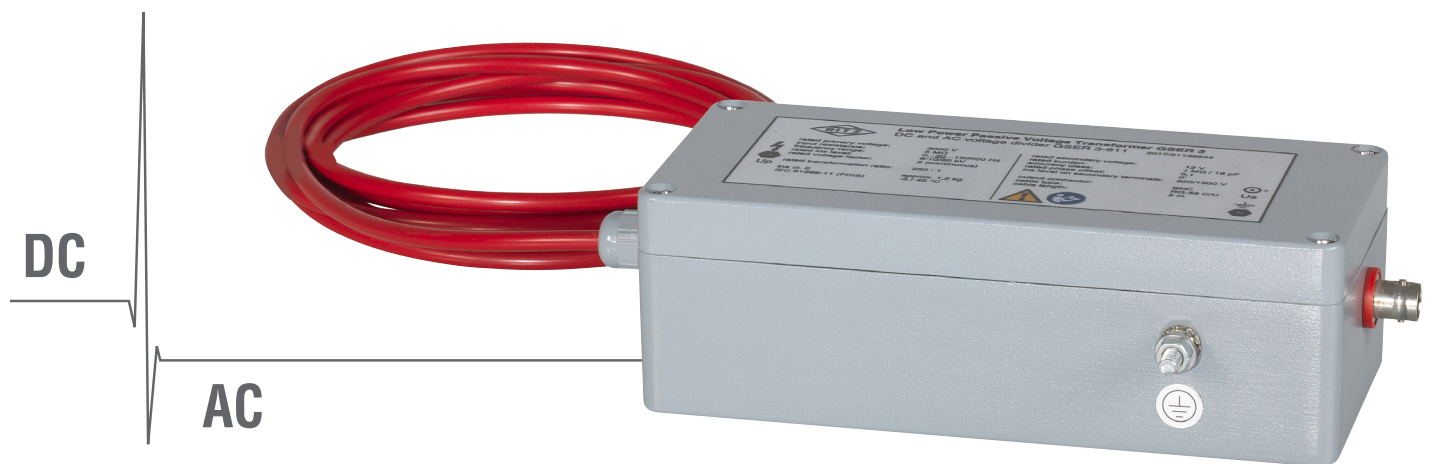




# SPANNUNGSSENSOR GSER 3

*FÜR GLEICH-, WECHSEL- UND MISCHSPANNUNGEN BIS 6 kV*



- **Kein Hilfsstrom erforderlich**
- **Große Bandbreite**
- **Kleine Baugröße**
- **Geringes Gewicht**



GERMANY HAMBURG • WIRGES • KIRCHAICH • DRESDEN  
AUSTRIA MARCHTRENK | HUNGARY KECSKEMÉT | CHINA SHANGHAI | USA HARTWELL



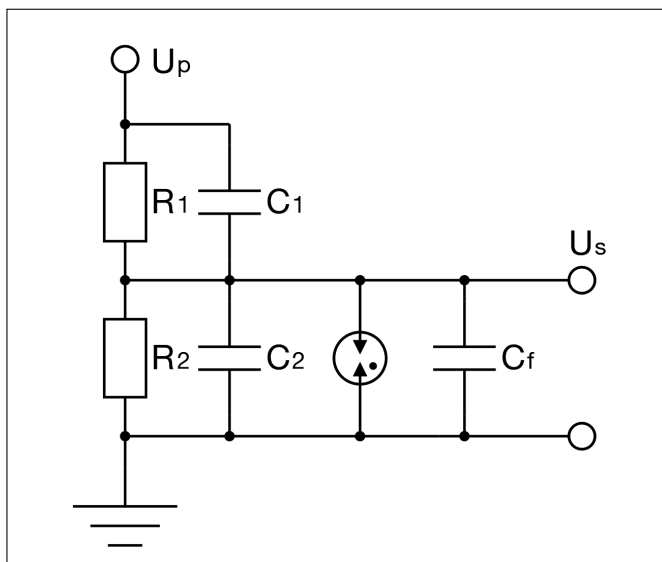
## ANWENDUNG

In der Energietechnik bieten Spannungssensoren durch ihre Linearität über einen weiten Eingangsspannungsbereich, das Ausbleiben von Sättigungseffekten sowie die Möglichkeit, Mess- und Schutzzwecke zu kombinieren, einige Vorteile gegenüber konventionellen Spannungswandlern. Der Spannungssensor GSER 3 misst Gleich-, Wechsel- und Mischspannungen in Mittelspannungsanwendungen bis 6 kV. Durch seinen weiten Frequenzbereich ist er für PQ-Messungen bestens geeignet. In Kombination mit Leistungsanalytoren findet er in Motorprüfständen Verwendung. Auch Schutzfunktionen können realisiert werden. Der passive Spannungssensor benötigt keine Hilfsspannung.

## BESCHREIBUNG

Der GSER 3 besteht aus einem ohmsch-kapazitiven Spannungsteiler ( $R_1$ ,  $R_2$ ,  $C_1$ ,  $C_2$ ), der die Primärspannung  $U_p$  in eine dazu proportionale Sekundärspannung  $U_s$  teilt. Ein elektromagnetischer Schirm sorgt dafür, dass der Spannungssensor auch in Umgebungen mit starken Störeinflüssen eingesetzt werden kann. Da keine Potentialtrennung zwischen Primär- und Sekundärseite vorhanden ist, schützt ein Überspannungsableiter die nachgeschalteten Geräte. Durch die Kompensation parasitärer Kapazitäten (bedingt durch Konstruktion, Anschlussleitung, etc.) entsteht ein sehr weiter Frequenzbereich.

## SCHALTBILD



## ANMERKUNGEN:

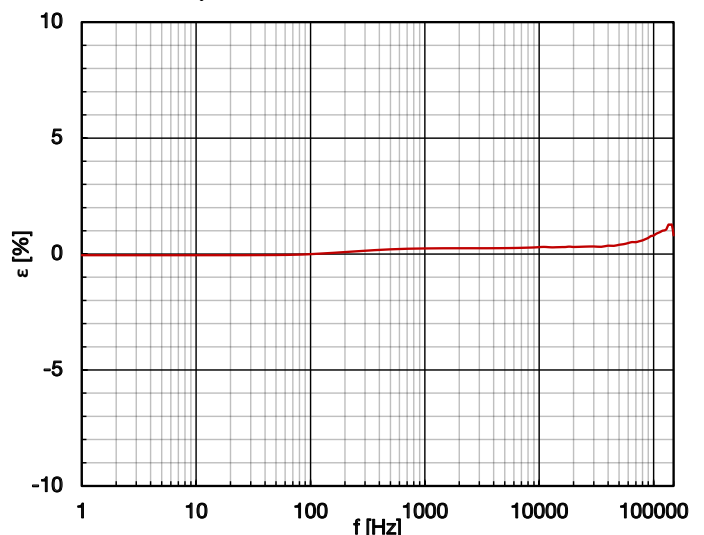
- (1) Beispielwerte; weitere Werte auf Anfrage
- (2) Die Anschlussleitung ist nicht im Lieferumfang des Spannungssensors enthalten. Sie kann bei Bedarf zusätzlich bestellt werden.

## TECHNISCHE DATEN

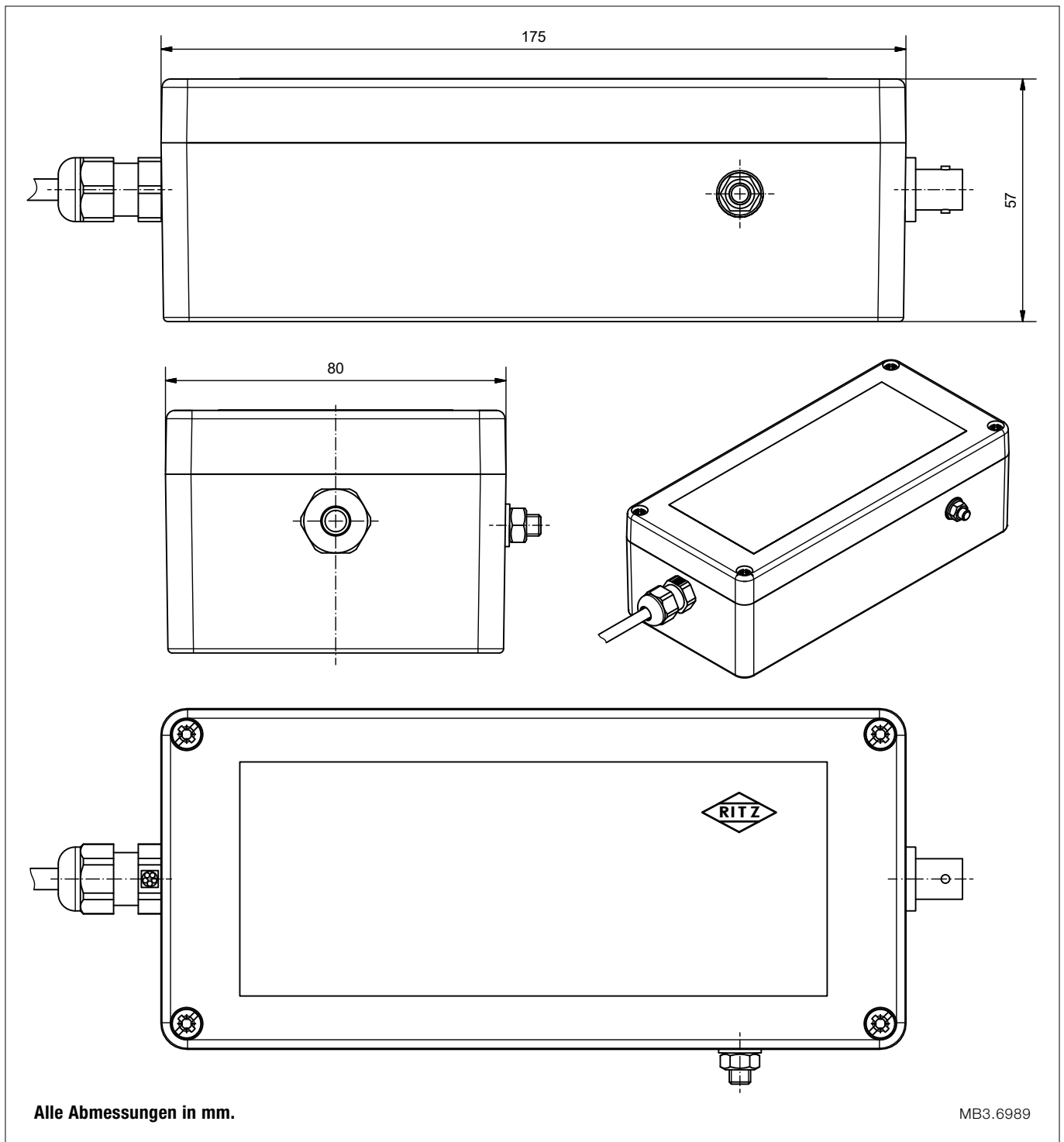
Typ	Passiver Kleinsignal-Spannungswandler
Norm	IEC 61869-11
Funktionsprinzip	Spannungsteiler
Bemessungsfrequenz, $f_r$	50 Hz / 60 Hz <sup>(1)</sup>
Höchste Spg. für Betriebsmittel, $U_m$	6 kV
Isolationsniveau, max.	6/10/20 kV
Temperaturklasse	-5 °C / +40 °C
Gewicht	ca. 1,2 kg
Isolierstoffklasse	E
Bemessungs-Primärspannung, $U_{pr}$	$5/\sqrt{3}$ kV <sup>(1)</sup>
Bemessungs-Sekundärspannung, $U_{sr}$	$3,25/\sqrt{3}$ V <sup>(1)</sup>
Bemessungs-Spannungsfaktor, $F_v$	2
Bemessungsbürde, $R_{br}$	$2 \text{ M}\Omega \parallel 50 \text{ pF}^{(1)}$
Genauigkeitsklasse	0,1
Nenn-Phasenversatz, $\phi_{pr}$	0°
Primäranschluss	3 m Hochspannungskabel, ungeschirmt
Sekundäranschluss	BNC-Buchse; zum Anschluss von bis zu 10 m Koaxialkabel RG 58 C/U 50 $\Omega$ <sup>(2)</sup>
Anwendung	Innenraum
Betrieb	-40 °C / +65 °C
Transport und Lagerung	-40 °C / +85 °C
Kriechstrecke	n. a.
Schlagweite	n. a.
Baugröße	175 x 80 x 57 mm

**HINWEIS: Sowohl angeschlossene Bürde als auch Art und Länge der Anschlussleitung haben einen Einfluss auf die Genauigkeit des Spannungssensors. Die angegebene Genauigkeit gilt daher nur für den ausgelieferten Zustand. Die Länge der Anschlussleitung darf nicht verändert werden.**

## TYPISCHER FREQUENZGANG



## MASSBILD



### LÖSUNGEN MIT AKTIVER ELEKTRONIK

Elektronischer Spannungswandler EGIW x64	DC- und AC-Messsystem mit optischer Datenübertragung
Elektronischer Spannungswandler EGIW x85	DC- und AC-Messsystem mit Trennverstärker
Elektronischer Spannungswandler EVBA x06	DC- und AC-Messsystem mit Pufferverstärker
Pufferverstärker EVBA 006	Ergänzung für vorhandene Spannungssensoren

# **EXPERIENCE AND SOLUTIONS | TOGETHER!**

## **RITZ INSTRUMENT TRANSFORMERS GmbH**

Wandsbeker Zollstr. 92-98  
22041 Hamburg

Tel.: +49 40 511 23 - 0

Fax: +49 40 511 23 - 111

E-Mail: [info@ritz-international.com](mailto:info@ritz-international.com)

Wir sind der führende Spezialist für Messwandler, Gießharzteile, gießharzisierte Stromschienen und Leistungstransformatoren.

Wir entwickeln Ihr Standardprodukt, wandeln Ihre Ideen aber auch in kundenspezifische Produkte um. Ganz nach Ihren Vorstellungen!

Für weitere Infos, besuchen Sie [www.ritz-international.com](http://www.ritz-international.com) oder schreiben Sie ein E-Mail an [info@ritz-international.com](mailto:info@ritz-international.com)

