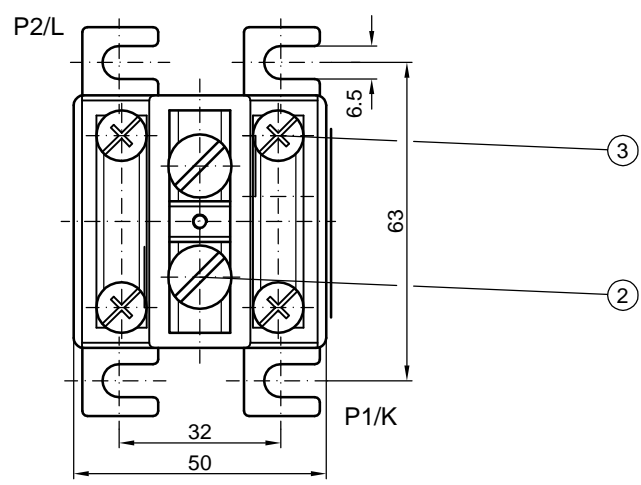
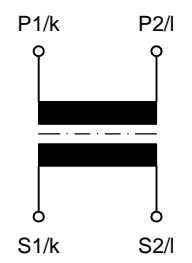
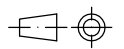


Schaltbild
Connection diagram



1. Sekundärabdeckung, durchsichtig und plombierbar
Secondary terminal cover, transparent and sealable
2. Primäranschluß M6; Schraube mit Schlitz; max. 10mm²(massiv);
Anziehdrehmoment 5 Nm
Primary terminals M6; slotted head screw; max. 10mm²(solid);
tightening torque 5 Nm
3. Sekundäranschluß M5; Schraube Plus-Minus Schlitz; max. 4mm²(flexibel)/6mm²(massiv);
Anziehdrehmoment 3.5 Nm
Secondary terminals M5; Phillips recessed head screw; max. 4mm²(flexible)/6mm²(solid);
tightening torque 3.5 Nm
4. Leistungsschild
Rating plate
5. Fußbefestigung
Mounting feet
6. Schnappbefestigung auf Wunsch
Snap-on mounting bracket on request

Maße in mm
Dimensions in mm



EKN	VNT	VNO	RM	RKN					
4	080100	13.01.09	Hu		Datum/date	Name/name	Benennung/designation		
3	030227	04.06.03	IL		04.06.2003	IL	KSW 52 Wickel Stromwandler Wound primary current transformer		
2	957376	25.01.95	IE						
Index	Anderung revision	Datum date	Name/name				Zeichnungsnummer/drawing number		Index
Urheberschutz n. DIN 34 copyright acc. to DIN 34				 RITZ Instrument Transformers		MB3.3651		4	
Maßstab/scale bei/ref. to DIN		1:1 A3		Dateiname data file name		M00365114.dwg (Ers.f.)/(sub.for)		(Ers.d.)/(sub.by)	