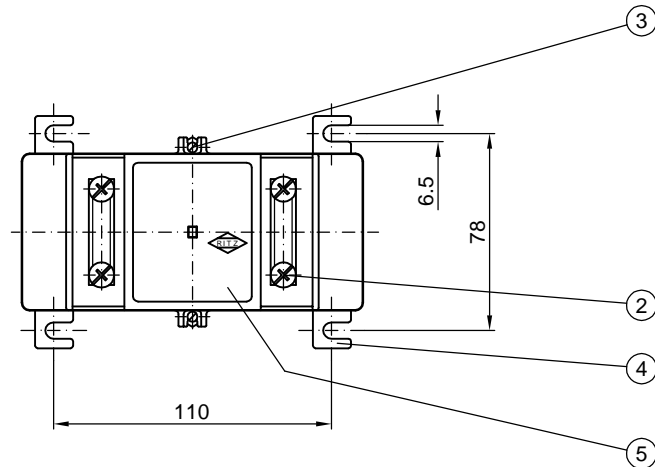
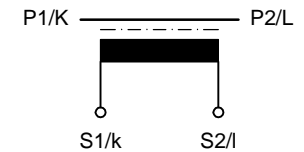
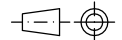


Schaltbild
Connection diagram



1. Sekundärabdeckung, durchsichtig und auf Wunsch plombierbar
Secondary terminal cover, transparent and sealable on request
2. Sekundäranschluß M5; Schraube Plus-Minus Schlitz; max. 4mm²(flexibel)/6mm²(massiv); Anziehdrehmoment 3.5 Nm
Secondary terminals M5; Phillips recessed head screw; max. 4mm²(flexible)/6mm²(solid); tightening torque 3.5 Nm
3. Primärleiterbefestigung; M4x40, Gewindestift mit Schlitz; max. 2 Nm
Primary fixing device; M4x40, slotted headless screw; max. 2 Nm
4. Fußbefestigung
Mounting feet
5. Leistungsschild
Rating plate

Maße in mm
Dimensions in mm



EKN	VNT	VNO	RM	RKN	Benennung/designation		
				Datum/date	Name/name	KSO 311 Aufsteck-Stromwandler Window type C.T.	
				Bear. drawn	21.08.2008		nn
				Gepr. checked			
				Gepr. checked			
1	090006	13.01.09	EL				
Index	Anderung revision	Datum date	Name/name	Zeichnungsnummer/drawing number		Index	
Urheberschutz n. DIN 34 copyright acc. to DIN 34				RITZ <i>Instrument Transformers</i>		MB3.6681	
Maßstab/scale	1:2		080093	Dateiname data file name	M00668111.dwg		1
beirref. to DIN	A3			(Ers.f.)/(sub.for)		(Ers.d.)/(sub.by)	