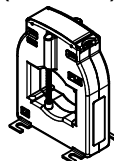


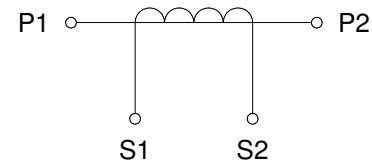
P1

P2

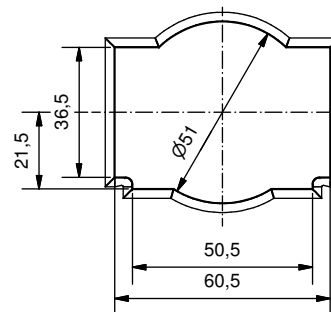
(1 : 5)



Schaltbild
connection diagram



Primärleiteröffnung
aperture for primary conductor



- | | |
|--|---|
| <ol style="list-style-type: none"> 1. Sekundärabdeckung, durchsichtig, plombierbar 2. Nut und Loch für Plombierung der Sekundärabdeckung 3. Sekundäranschluß M5, Schraube Plus-Minus Schlitz, max. 6 mm²(flexibel)/10 mm²(massiv) Anziehdrehmoment 3,5 Nm 4. Kabelschutzkappe 5. Primärleiterbefestigung, Schraube Plus-Minus Schlitz, berührungssicher Anziehdrehmoment max. 0,5 Nm 6. Fußbefestigung 7. Leistungsschild | <ol style="list-style-type: none"> 1. Secondary terminal cover, transparent, sealable 2. Slot and hole to seal terminal cover 3. Secondary terminals M5, Phillips recessed head screw, max. 6 mm²(flexible)/10 mm²(solid) tightening torque 3,5 Nm 4. Cable protective cap 5. Primary fixing device, Phillips recessed head screw, contact-safe tightening torque max. 0,5 Nm 6. Mounting feet 7. Rating plate |
|--|---|

EKN	VNT	VNO	RAN	RHN	RHQ								
Die Zeichnung und darin enthaltene Informationen sind Eigentum von Ritz. Sie sind vertraulich und dürfen nicht verbreitet oder kopiert werden ohne schriftliche Genehmigung. Sie sind auf Verlangen zurückzugeben. Schutzrechtsanmeldung behält sich Ritz vor. This drawing and all information there on is property of Ritz. It is confidential and must not be made public or copied unless authorised in written by Ritz. It must be returned on demand. Ritz reserves the right to file intellectual property right.													
4	120199	12.10.11	Hu		Datum/date	Name/name	Benennung/designation						
3	090203	10.11.09	EL	Bear. drawn	17.05.1999	LUEDKE	KS 95-06 Aufsteck - Stromwandler Window Type Current Transformer Maßbild / Outline Drawing						
2	080066	05.06.08	Hu	Gepr. checked									
1	030128	03.12.03	Rie	Maße in mm / All dimensions in mm Geringe Maß- und Gewichtsabweichungen vorbehalten Small deviations in dimensions and weight are possible									
Index	Änderung revision	Datum date	Name name	 Instrument Transformers		Zeichnungsnummer/drawing number			Index				
3	50	≤1,2	Urheberschutz nach copyright acc. to DIN ISO 16016				MB3.5590			4			
2	40	≤0,9	Gewicht ca. weight approx.		Dateiname data file name		M00559014.idw (Ers.f.)/(sub.for)						
1	30	≤0,7	Maßstab/scale bei / ref. to DIN A3 1:1.5		9535		Blatt / page 1 von / of 1						