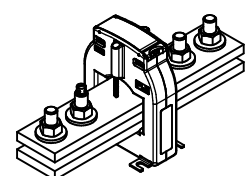
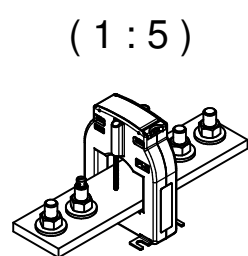
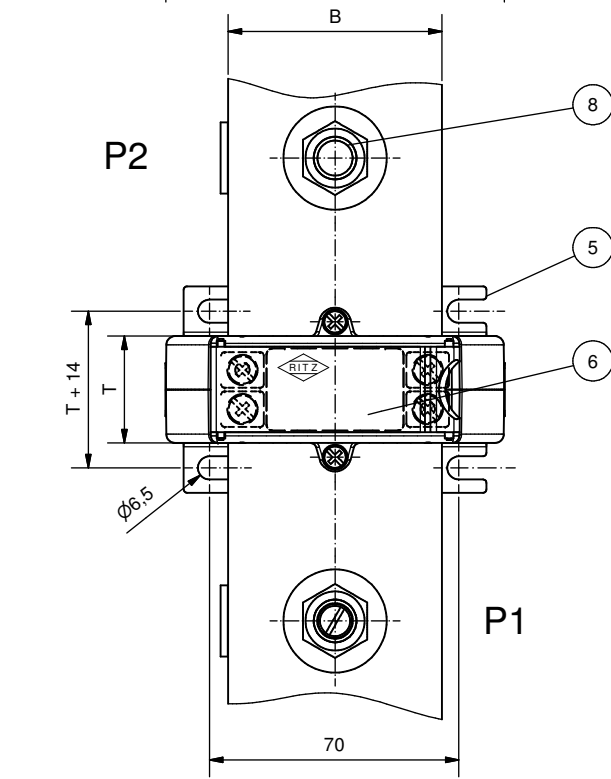
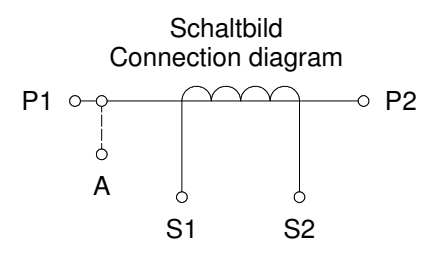


Stromschiene/Busbar					
I_N	L	B	H	BA	m [kg]
... ≤632 A	170	50	6 (***)	-	~0,6
>632 ... ≤852 A	250	50	10 (**)	40	~1,4
>852 ... ≤950 A	250	50	12 (***)	40	~1,6
>950 ... ≤1510 A	2x250	50	10 (**)	40	~2,5
... ≤985 A	250	60	10 (**)	40	~1,6
>985 ... ≤1720 A	2x250	60	10 (**)	40	~3,0

Schienenbelastbarkeit (**) gemäß oder (***) in Anlehnung an DIN 43671
 35°C Umgebung / 65°C Schiene
 current carrying capacity of busbars (**) acc. to or (***) on the basis of DIN 43671
 35°C environment / 65°C bus bar



- | | |
|---|---|
| <ol style="list-style-type: none"> 1. Sekundärabdeckung, durchsichtig, plombierbar 2. Nut und Loch für Plombierung der Sekundärabdeckung 3. Sekundäranschluß M5, Schraube Plus-Minus Schlitz, max. 6 mm²(flexibel)/10 mm²(massiv) Anziehdrehmoment 3,5 Nm 4. Primärleiterbefestigung, Schraube Plus-Minus Schlitz, berührungssicher Anziehdrehmoment max. 0,5 Nm 5. Fußbefestigung 6. Leistungsschild 7. Spannungsabgriff M5, Anziehdrehmoment max. 3,4 Nm 8. Primäranschlussbolzen: 2x M12x35 (H=6)
4x M12x40 (H=10, H=12)
4x M12x60 (2x H=10) | <ol style="list-style-type: none"> 1. Secondary terminal cover, transparent, sealable 2. Slot and hole to seal terminal cover 3. Secondary terminals M5, Phillips recessed head screw, max. 6 mm²(flexible)/10 mm²(solid) tightening torque 3,5 Nm 4. Primary fixing device, Phillips recessed head screw, contact-safe tightening torque max. 0,5 Nm 5. Mounting feet 6. Rating plate 7. Voltage connection M5, tightening torque max. 3,4 Nm 8. Primary bolts: 2x M12x35 (H=6)
4x M12x40 (H=10, H=12)
4x M12x60 (2x H=10) |
|---|---|
- Anziehdrehmoment nach DIN 43673-1 tightening torque acc. to DIN 43673-1

EKN	VNT	VNO	RAN	RHN	RHQ				
Die Zeichnung und darin enthaltene Informationen sind Eigentum von Ritz. Sie sind vertraulich und dürfen nicht verbreitet oder kopiert werden ohne schriftliche Genehmigung. Sie sind auf Verlangen zurückzugeben. Schutzrechtsanmeldung behält sich Ritz vor. This drawing and all information there on is property of Ritz. It is confidential and must not be made public or copied unless authorised in written by Ritz. It must be returned on demand. Ritz reserves the right to file intellectual property right.									
4	3	2	1	Index	Änderung revision	Datum date	Name name	Benennung/designation	
	100103	090203	080067			12.10.11	Hu	Bear. drawn 12.05.1999 IL	KS 95-06 Aufsteck - Stromwandler mit Stromschiene Window Type Current Transformer with Busbar Maßbild / Outline Drawing
						06.06.08	Hu	Maße in mm / All dimensions in mm Geringe Maß- und Gewichtsabweichungen vorbehalten Small deviations in dimensions and weight are possible	
								Zeichnungsnummer/drawing number	
								MB3.5599	
Größe/size		T	m [kg]	Maßstab/scale Bei / ref. to DIN A3		1:1.5		Dateiname data file name	
								M00559913.idw	(Ers.f.)/(sub.for)
									Blatt / page von / of
									3