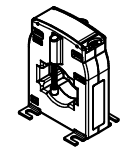
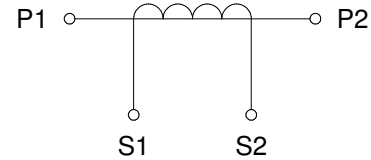


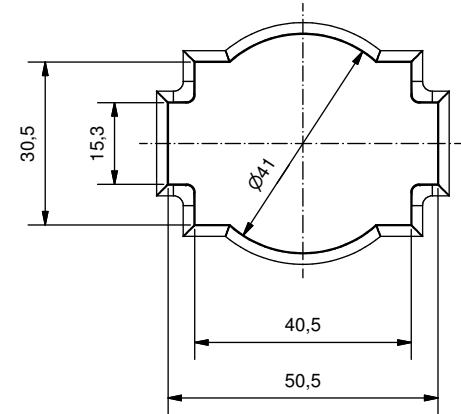
( 1 : 5 )



Schaltbild  
Connection diagram



Primärleiteröffnung  
Aperture for primary conductor



1. Sekundärabdeckung, durchsichtig, plombierbar
2. Nut und Loch für Plombierung der Sekundärabdeckung
3. Sekundäranschluß M5, Schraube Plus-Minus Schlitz, max. 6 mm<sup>2</sup>(flexibel)/10 mm<sup>2</sup>(massiv) Anziehdrehmoment 3,5 Nm
4. Kabelschutzkappe
5. Primärleiterbefestigung, Schraube Plus-Minus Schlitz, berührungssicher Anziehdrehmoment max. 0,5 Nm
6. Optional: Schnappbefestigung für Tragschiene nach DIN EN 50022-35
7. Fußbefestigung
8. Leistungsschild

1. Secondary terminal cover, transparent, sealable
2. Slot and hole to seal terminal cover
3. Secondary terminals M5, Phillips recessed head screw, max. 6 mm<sup>2</sup>(flexible)/10 mm<sup>2</sup>(solid) tightening torque 3,5 Nm
4. Cable protective cap
5. Primary fixing device, Phillips recessed head screw, contact-safe tightening torque max. 0,5 Nm
6. Option: Snap-on mounting bracket for profile bar acc. to DIN EN 50022-35
7. Mounting feet
8. Rating plate

EKN	VNT	VNO	RAN	RHN	RHQ															
Die Zeichnung und darin enthaltene Informationen sind Eigentum von Ritz. Sie sind vertraulich und dürfen nicht verbreitet oder kopiert werden ohne schriftliche Genehmigung. Sie sind auf Verlangen zurückzugeben. Schutzrechtsanmeldung behält sich Ritz vor.																				
This drawing and all information there on is property of Ritz. It is confidential and must not be made public or copied unless authorised in written by Ritz. It must be returned on demand. Ritz reserves the right to file intellectual property right.																				
4						Datum/date	Name/name	Benennung/designation												
3	120201	11.10.11	Hu	Bear. drawn	02.03.1999	JUX	KS 79-05													
2	090203	10.11.09	EL	Gepr. checked			Aufsteck - Stromwandler/ Window Type Current Transformer													
1	080066	05.06.08	Hu	Maße in mm / All dimensions in mm																
Index				Änderung revision				Datum date				Name name				Geringe Maß- und Gewichtsabweichungen vorbehalten Small deviations in dimensions and weight are possible				
Urheberschutz nach copyright acc. to DIN ISO 16016																Zeichnungsnummer/drawing number				
Gewicht ca. weight approx.																MB3.5589				
Größe/size				T				m [kg]								Blatt / page 1 von / of 1				
																Dateiname data file name M00558913.idw (Ers.f.)/(sub.for)				

3	50	≤1,3
2	40	≤1,0
1	30	≤0,8
Größe/size	T	m [kg]