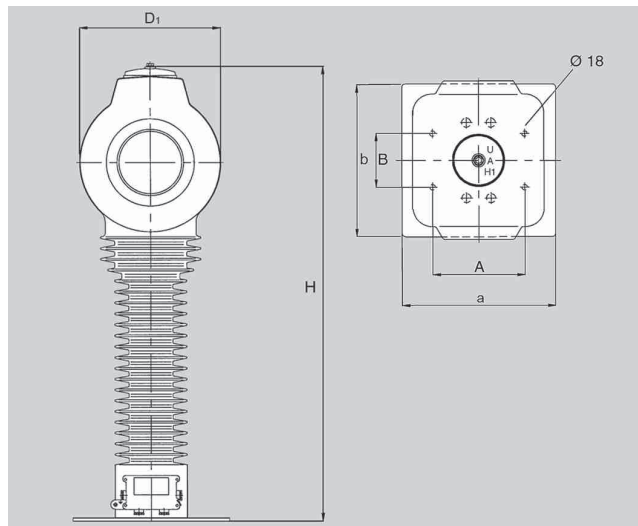
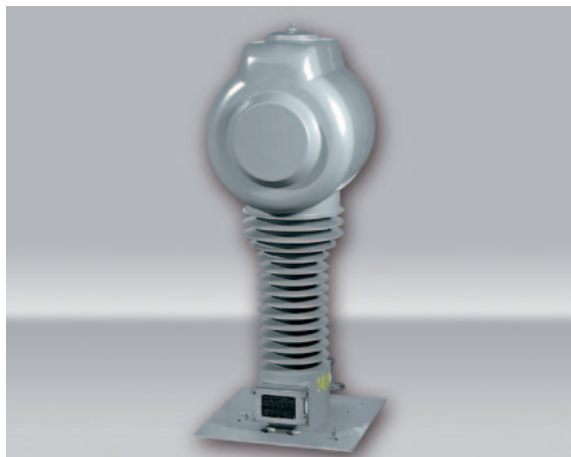




VEF

Transformadores de tensión para servicio exterior, construcción cabezoidal

VEF 52 | 72,5



Tipo VEF Dimensiones mm		
	VEF 52	VEF 72,5
A	300	300
B	175	175
a	500	500
b	500	500
D ₁	450	450
H	1217	1322

Tipo VEF				
			VEF 52	VEF 72,5
U _m		kV	52	72
Tensión de ensayo		kV	95 250	140 325
Tensión primaria asignada- U _{PN}		V	45000/√3 50000/√3	60000/√3 66000/√3
Tensión secundaria asignada- U _{SN}		V	100/√3 110/√3	
Tensión secundaria asignada del arrollamiento (s) de puesta a tierra		V	100/3 110/3	
Potencia nominal en clase de precisión (IEC)	0,2	VA	80	60
	0,5	VA	200	160
	1,0	VA	400	320
Intensidad límite térmica secundaria		A	12	12
Intensidad límite térmica con 1,9 x U _n / 8h		A	9	9
Frecuencia		Hz	50 60	
Distancia de fugas		mm	1910	2350
Peso		kg	170	200

Sujeto a modificaciones técnicas



GERMANY HAMBURG • WIRGES • KIRCHAICH • DRESDEN
AUSTRIA MARCHTRENK | HUNGARY KECSKEMÉT | CHINA SHANGHAI | USA LAVONIA

