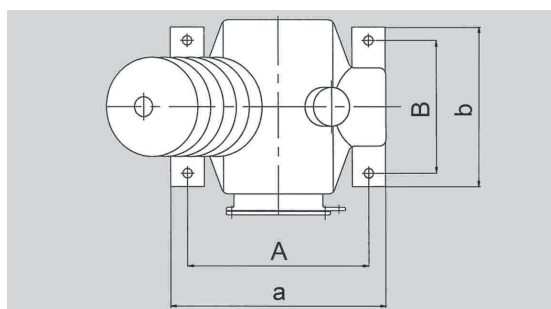
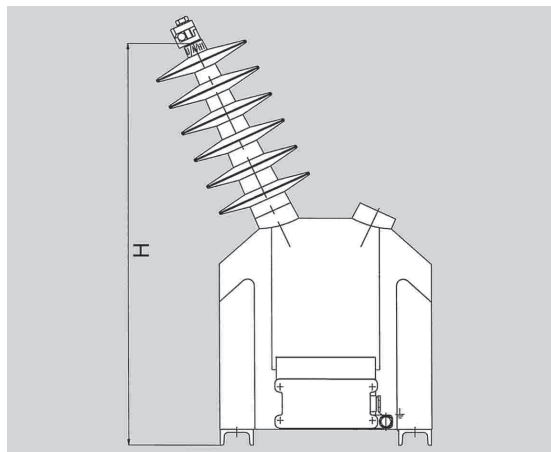




# VEF

## 2.3.4 Spannungswandler Freiluft

VEF 12 | 17,5 | 24 | 36



TYP VEF Abmessungen mm				
	VEF 12	VEF 17,5	VEF 24	VEF 36
A	270	270	270	270
B	160	160	160	200
a	310	310	310	320
b	185	185	185	240
H	380	490	490	622

TYP VEF						
			VEF 12	VEF 17,5	VEF 24	VEF 36
$U_m$		kV	12	17,5	24	36
Prüfspannungen		kV	28 75	38 95	50 125	70 170
Primäre Bemessungsspannung – $U_{PN}$		V	$10000/\sqrt{3}$ $11000/\sqrt{3}$	$13800/\sqrt{3}$ $15000/\sqrt{3}$	$20000/\sqrt{3}$ $22000/\sqrt{3}$	$30000/\sqrt{3}$ $33000/\sqrt{3}$
Sekundäre Bemessungsspannung – $U_{SN}$		V	$100/\sqrt{3}$   $110/\sqrt{3}$			
Sekundäre Bemessungsspannung der Erdschlusswicklung (en)		V	$100/3$   $110/3$			
Nennleistung in Klasse	0,2	VA	40	40	40	50
	0,5	VA	100	100	100	100
	1,0	VA	200	200	200	200
Sekundärer thermischer Grenzstrom		A	6	9	9	10
Nenn-Langzeitstrom bei $1,9 \times U_N / 8h$		A	6	6	6	10
Frequenz		Hz	50 60			
Kriechweg		mm	400	745	745	950
Gewicht		kg	33,5	35,5	35,5	51

Technische Änderungen vorbehalten



GERMANY HAMBURG • WIRGES • KIRCHAICH • DRESDEN  
AUSTRIA MARCHTRENK | HUNGARY KECSKEMÉT | CHINA SHANGHAI | USA LAVONIA

