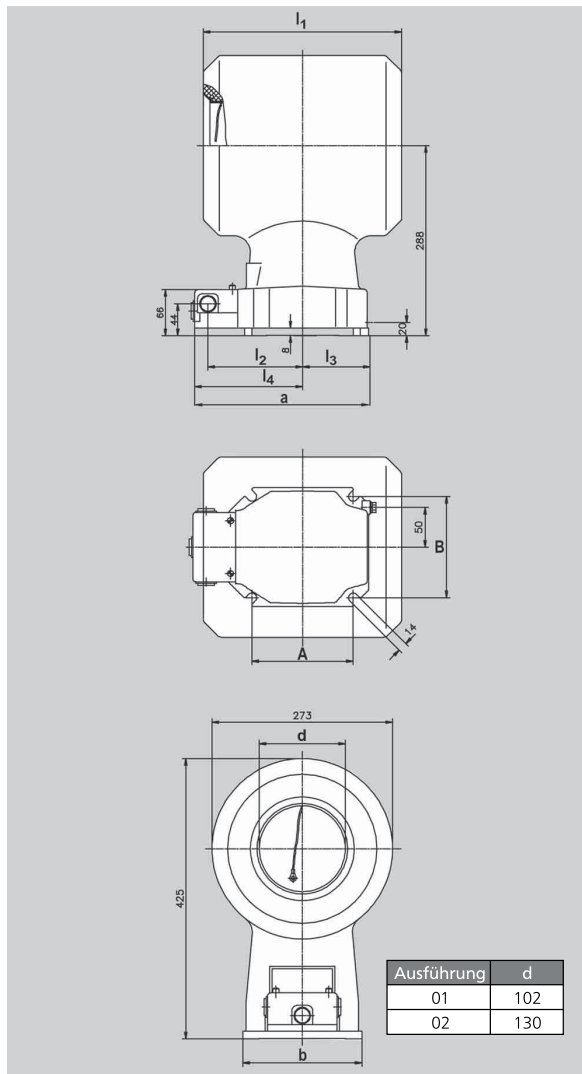
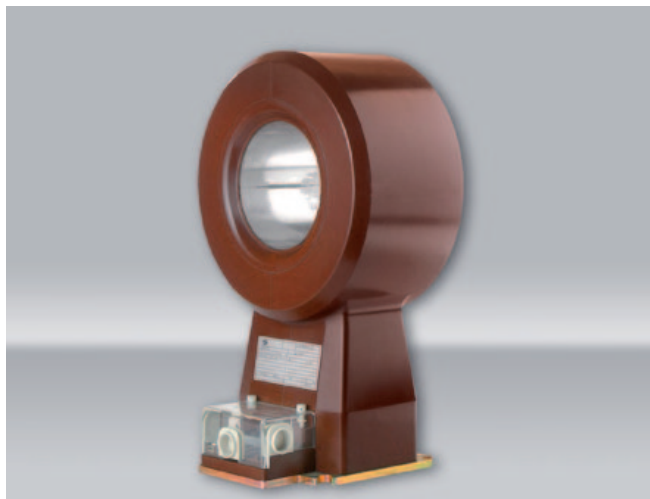




# GSSO

## Hochstromwandler Innenraum

GSSO 12 | 17,5 | 24



TYP GSSO Abmessungen mm			
Größe	0	3	4
A	135	155	305
B	155	155	155
a	207	269	419
b	180	180	180
l <sub>1</sub>	150	300 <sup>+2</sup>	450 <sup>+3</sup>
l <sub>2</sub>	105	145	220
l <sub>3</sub>	82	102	177
l <sub>4</sub>	125	167	242

TYP GSSO				
Größe		0	3	4
U <sub>m</sub>	kV	12   24	12   24	12   24
Prüfspannungen	kV	50   125	50   125	50   125
Primärer Bemessungsstrom – I <sub>PN</sub>	A	100 bis 4000		
Sekundärer Bemessungsstrom – I <sub>SN</sub>	A	1   5	1   5	1   5
Thermischer Bemessungs-Kurzzeitstrom – I <sub>th</sub>		bis 1000 x I <sub>PN</sub>   max. 200 kA		
Bemessungs-Stoßstrom – I <sub>dyn</sub>		-		
Kern(e), Kernanzahl		Muss in Abhängigkeit von den Anforderungen: Klassengenauigkeit, Überstromkennziffer, Leistung bestimmt werden.		
Frequenz	Hz	50   60		
Gewicht	kg	21	34	70

Technische Änderungen vorbehalten



GERMANY HAMBURG • WIRGES • KIRCHAICH • DRESDEN  
AUSTRIA MARCHTRENK | HUNGARY KECSKEMÉT | CHINA SHANGHAI | USA LAVONIA

