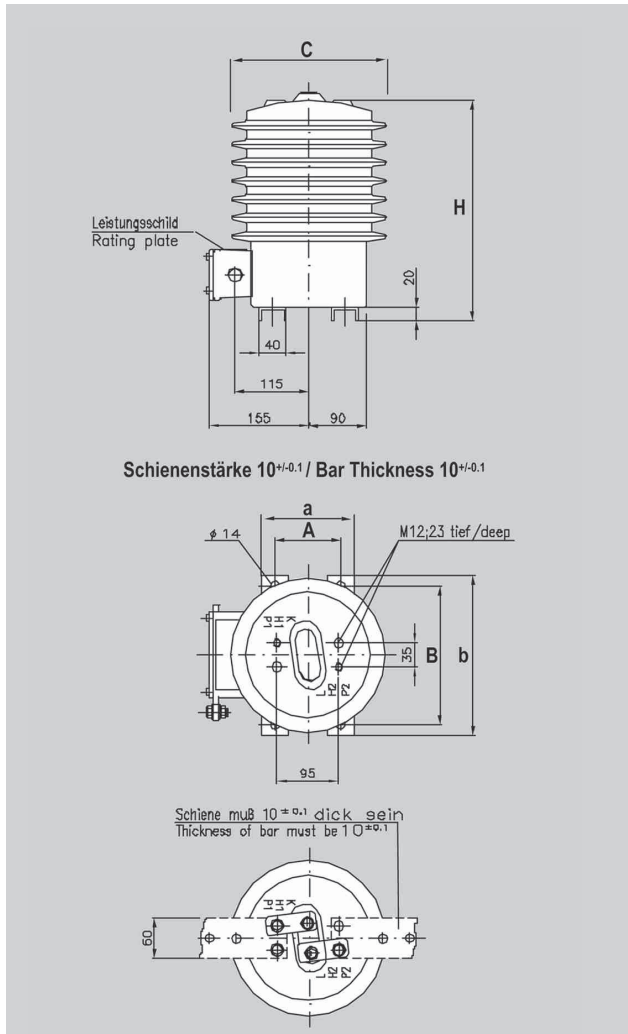




GIFK

Stützerstromwandler Freiluft Kompaktbauweise

GIFK 12 | 17,5 | 24 | 36



TYP GIFK Abmessungen mm		
	GIFK 12 17,5 24	GIFK 36
A	100	100
B	200	200
a	140	140
b	240	240
C	235	235
H	335	419

TYP GIFK					
		GIFK 12	GIFK 17,5	GIFK 24	GIFK 36
U_m	kV	12	17,5	24	36
Prüfspannungen	kV	28 75	38 95	50 125	70 170
Primärer Bemessungsstrom – I_{PN}	A	bis 1250			
Sekundärer Bemessungsstrom – I_{SN}	A	1 5	1 5	1 5	1 5
Thermischer Bemessungs-Kurzzeitstrom – I_{th}		bis $1000 \times I_{PN}$ max. 63 kA			
Bemessungs-Stoßstrom – I_{dyn}		$2,5 \times I_{th}$, max. 100 kA			
Kern(e), Kernanzahl		Muss in Abhängigkeit von den Anforderungen: Klassengenauigkeit, Überstromkennziffer, Leistung bestimmt werden.			
Frequenz	Hz	50 60			
Kriechweg	mm	486	486	486	650
Gewicht	kg	22	22	22	30

Technische Änderungen vorbehalten



GERMANY HAMBURG • WIRGES • KIRCHAICH • DRESDEN
AUSTRIA MARCHTRENK | HUNGARY KECSKEMÉT | CHINA SHANGHAI | USA LAVONIA

