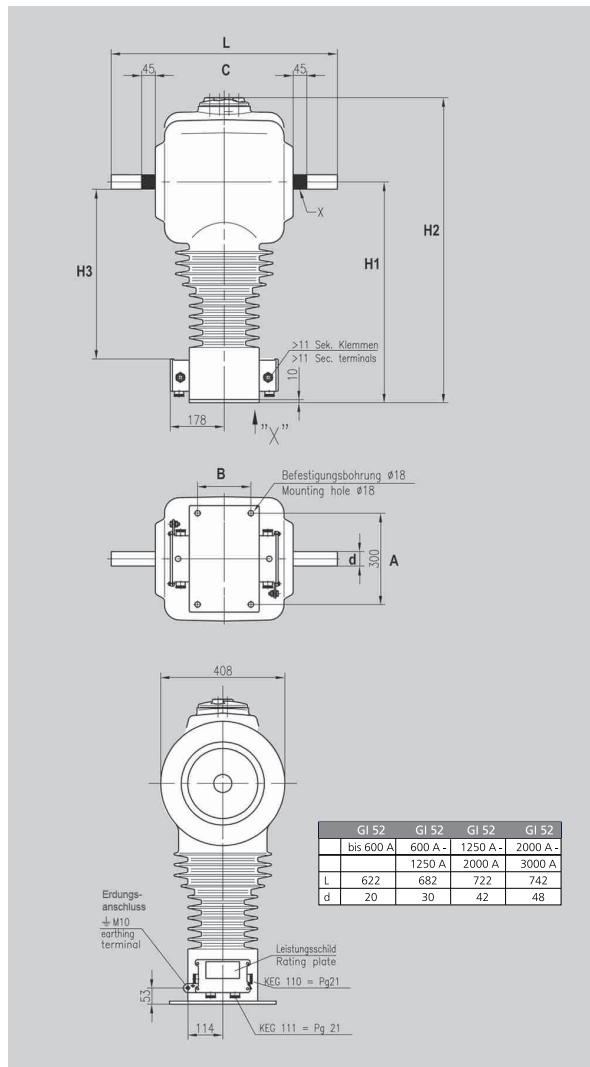




GI

Stromwandler Innenraum Kopfbaufom GI 52 | 72,5



TYP GI Abmessungen mm		
	GI 52	GI 72,5
A	175	175
B	300	300
a	230	500
b	350	500
C	452	520
H ₁	725	1015
H ₂	1002	1322
H ₃	557,5	850

TYP GI			
		GI 52	GI 72,5
U _m	kV	52	72,5
Prüfspannungen	kV	95 250	140 325
Primärer Bemessungsstrom – I _{PN}	A	bis 3000	
Sekundärer Bemessungsstrom – I _{SN}	A	1 5	
Thermischer Bemessungs-Kurzzeitstrom – I _{th}		bis 1000 x I _{PN} max. 100 kA	
Bemessungs-Stoßstrom – I _{dyn}		2,5 x I _{th}	
Kern(e), Kernanzahl		Muss in Abhängigkeit von den Anforderungen: Klassengenauigkeit, Überstromkennziffer, Leistung bestimmt werden.	
Frequenz	Hz	50 60	
Gewicht	kg	147	210

Technische Änderungen vorbehalten



GERMANY HAMBURG • WIRGES • KIRCHAICH • DRESDEN
AUSTRIA MARCHTRENK | HUNGARY KECSKEMÉT | CHINA SHANGHAI | USA LAVONIA

