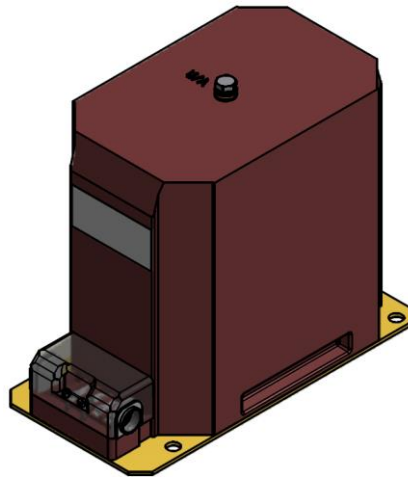


GSES24D mit optional erweitertem Frequenzbereich (Breitbandwandler)



- Induktiver, einpoliger Spannungswandler $U_m=24$ kV
- Optimiertes Frequenzübertragungsverhalten bis 9 kHz
- Speziell für Anwendungen im Bereich Power Quality
- Schmale Bauform gemäß DIN 42600
- Eichfähig (50 Hz)

Allgemeine Beschreibung

Prinzipiell weisen induktive Spannungswandler für weit höhere Frequenzen als die Netzfrequenz im Bereich von wenigen kHz Resonanzen im Übertragungsgang auf. Die Lage der Resonanzstelle verschiebt sich mit zunehmender Bemessungs-spannung nach unten. Der Genauigkeit der Messung von Harmonischen und Zwischenharmonischen mit Hilfe eines induktiven Messwandlers im Rahmen der Spannungsqualität in Mittelspannungsnetzen sind somit Grenzen gesetzt.

Der GSES24D mit optional erweitertem Frequenzbereich ist für zukünftige Normenanforderungen und Messaufgaben bis 9 kHz optimiert, d.h. bis zu dieser Frequenz tritt keine Resonanzstelle auf. Das bewährte transformatorische Prinzip wird verwendet. Einsatz findet dieser einpolige Spannungswandler in 20 kV-Mittelspannungsnetzen. Neben der permanenten Überwachung der PQ-Anforderungen an Netzübergangspunkten (EN 50160) ist auch der Einsatz zur konsequenten Überwachung nicht-linearer Betriebsmittel denkbar.

Irrtümer und technische Änderungen vorbehalten. Abbildungen ähnlich. Stand: 11.07.2016

www.ritz-international.com | info@ritz-international.com

DATENBLATT

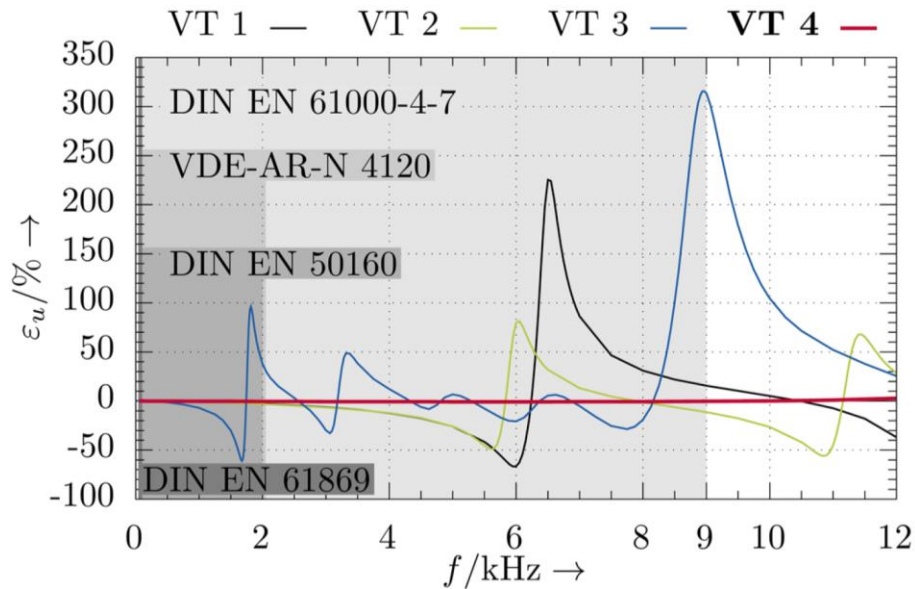


Abbildung: Exemplarischer Frequenzgang des optional frequenzoptimierten GSES24D (rote Linie – VT 4) verglichen mit üblichen 20 kV Spannungswandlern.

Technische Daten (Beispielhaft, andere Daten auf Anfrage!)

Allgemein	
Standards	IEC 61869-3, DIN 42600
Isolation	24 / 50 / 125 kV
Umgebungstemperatur	-5°C ... +40°C
Gewicht	25 kg
Isolierstoffklasse	E
Bemessungsdaten für Netzfrequenz	
Frequenz	50 Hz
Spannung	20 kV / $\sqrt{3}$
Spannungsfaktor	1,9 x U _N , 8h
Messwicklung (a-n)	100 V / $\sqrt{3}$
Leistung	15 VA
Klasse	0,2
Therm. Grenzleistung	580 VA _{th}
Erdschlusserfassung (da-dn)	
Leistung	100 VA
Klasse	6P
Zusätzliche Daten für PQ	
Frequenzbereich	50 Hz ... 9 kHz
Genauigkeit	< 3% (Messung im Frequenzsweep-Verfahren mit 1% U _N)
Leistung	0 ... 5 VA

Bestellreferenz: "GSES24D mit Frequenzoption"

Irrtümer und technische Änderungen vorbehalten. Abbildungen ähnlich. Stand: 11.07.2016

www.ritz-international.com | info@ritz-international.com